



Waltman

VIVEZ L'ÉMERVEILLEMENT

TRAINS

MONTEZ À BORD!

LE MINI-EXPRESS

Un train électrique silencieux, sécuritaire et écologique.





TABLE DES MATIÈRES

Wattman	02-03
Sécurité	04-05
Effets spéciaux	06-07
Caractéristiques techniques	08-09
Couleurs et design sur mesure	10-11
Accessoires	12
Wattman à l'international	13

**LE MINI-EXPRESS :
LE TRAIN « DE RÊVE »
QUI ÉMERVEILLERA LES
ENFANTS DE TOUS ÂGES.**

**CONÇU POUR LES CENTRES COMMERCIAUX,
LES ZOOS, LES PARCS ET LES ÉVÈNEMENTS
SPÉCIAUX, LE MINI-EXPRESS ASSURE UN
RENDEMENT OPTIMAL.**

Sans rails • Transporte jusqu'à 24 enfants • Peut être utilisé à l'intérieur ou à l'extérieur • Lot de batteries de 48 volts • Une charge = 20 heures d'utilisation continue • Rechargeable en 8 heures • Chargeur intégré fourni • Système audio et système anticollision • Rayon de braquage de 9 pieds (2,74 mètres)

RÉALISEZ VOTRE RÊVE!

DÉCOUVREZ QUI
NOUS SOMMES.

02



DES MATÉRIAUX DE QUALITÉ SUPÉRIEURE

Construits à Granby (Québec, Canada) depuis 1999, les premiers trains Wattman sont toujours en service.

La qualité des matériaux et du processus de production permet encore aujourd'hui au Mini-Express de fonctionner pendant de nombreuses années.



UN DESIGN UNIQUE

Toutes les pièces du train sont construites et assemblées dans notre usine. Nous concevons également le châssis de la locomotive ainsi que la transmission, et n'utilisons aucune machine industrielle fabriquée par une autre entreprise.

En plus d'être une société d'ingénierie reconnue, Wattman dispose d'un service de conception sur mesure.

UNE RENOMMÉE INTERNATIONALE

Wattman est la référence mondiale en matière de trains électriques sur roues.

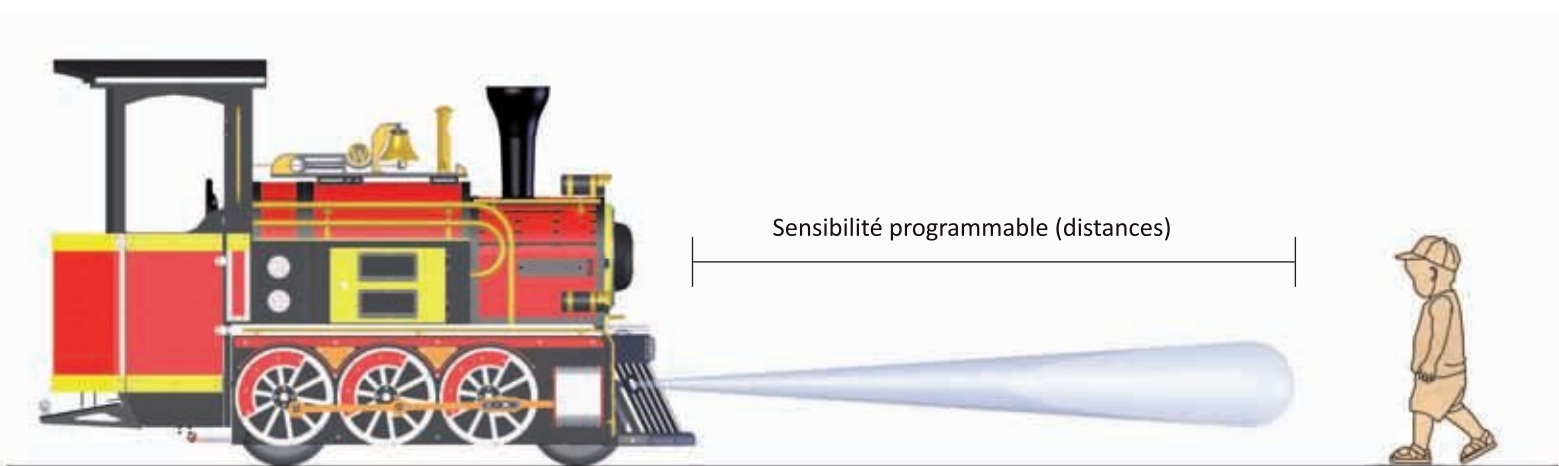
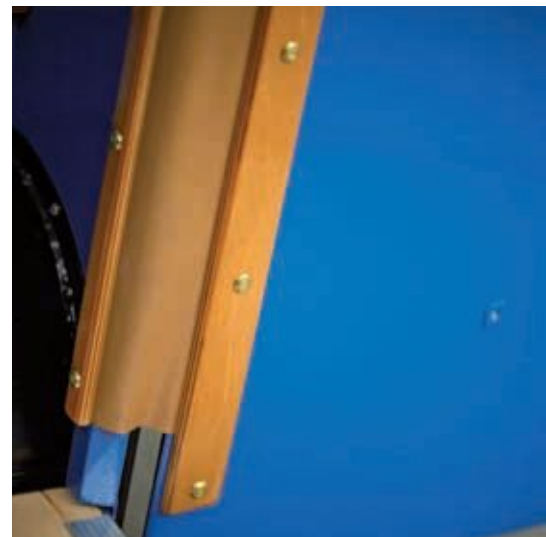
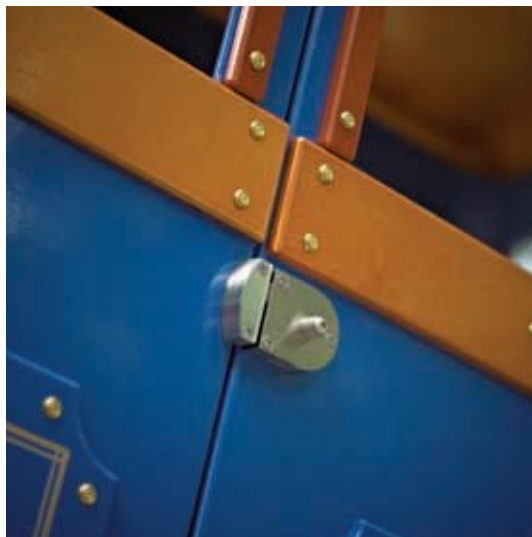
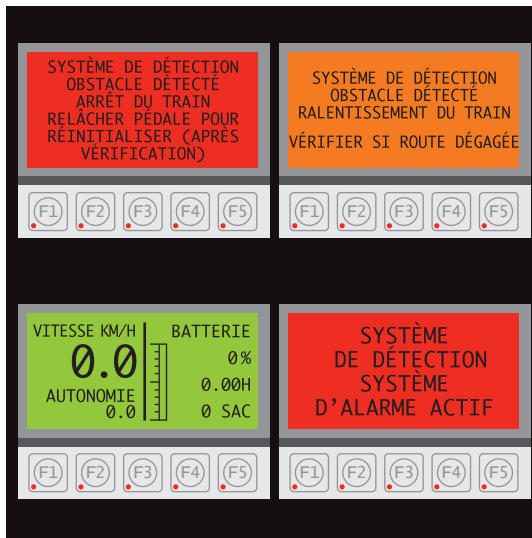
Sécuritaires et fiables, nos trains amusent les petits et les grands, en plus de garantir un important retour sur investissement.



UN SERVICE À LA CLIENTÈLE HORS PAIR

Soyez rassuré! Un ingénieur du service à la clientèle est au bout du fil 24/7. Vous pouvez donc parler directement à la personne qui a conçu le train!





Système anticollision

SÉCURITÉ

SYSTÈME ANTICOLLISION ET DISPOSITIFS DE SÉCURITÉ

- Le système anticollision (SAC) assure la sécurité du grand public lorsque le train circule dans des zones peuplées ou confinées.
- Le SAC utilise des détecteurs à ultrasons à la pointe de la technologie pour détecter les objets, les personnes et les obstacles qui surgissent sur le chemin du train.
- Lorsque le processeur du SAC détecte un obstacle, il prend le contrôle du train, le ralentit ou l'arrête complètement.
- Les paramètres de détection sont programmables et protégés par un mot de passe.
- L'état du système s'affiche sur le panneau de contrôle LCD.
- Le système de microprocesseur industriel assure une fiabilité et une précision à long terme.
- Aucune compétence particulière n'est nécessaire pour utiliser le système.
- Le fonctionnement est simple, intuitif et à la portée de tous!

Pour compléter le système, le Mini-Express inclut également de nombreux dispositifs de sécurité supplémentaires, tels que des filets de sécurité, un système audio et des serrures cachées sur les verrous des portes.

EFFETS SPÉCIAUX

**DES EFFETS SPÉCIAUX INTÉGRÉS
POUR UNE EXPÉRIENCE UNIQUE
DES PLUS RÉALISTES.**

Entièrement conçus, programmés et assemblés par Wattman.

86



ROUES MOBILES

Au tout début, Wattman offrait en option les roues mobiles. Toutefois, dû à une forte demande exprimée par nos clients, elles sont désormais intégrées automatiquement sur les trains et font partie de notre offre standard. Les roues tournent à la vitesse du train pour plus de réalisme.



EFFETS SONORES

Lorsque le train est en mouvement, les deux haut-parleurs situés de chaque côté de la locomotive diffusent des sons rappelant ceux d'une machine à vapeur. Plus le train roule vite, plus le rythme des effets sonores s'accélère. Et plus le train ralentit, plus le rythme des effets sonores diminue en intensité. Intégrés dans le panneau de contrôle, les sons de cloche, de sifflet et de la locomotive peuvent être activés indépendamment.

MP3 ET MICROPHONE

Connectez votre lecteur MP3 et diffusez de la musique dans chaque wagon. Vous pouvez également utiliser le microphone pour parler à vos passagers. Les deux dispositifs sont indépendants, ce qui vous permet de parler et de faire entendre de la musique en même temps.



MACHINE À VAPEUR

Le conducteur de train n'a qu'à appuyer sur un simple bouton pour créer instantanément de la vapeur. Constitué de glycol, le liquide qui s'évapore du train est sans danger et non toxique. Il peut donc être utilisé à l'intérieur. La machine à vapeur dispose de son propre système de recharge, contrôlé par un microprocesseur.



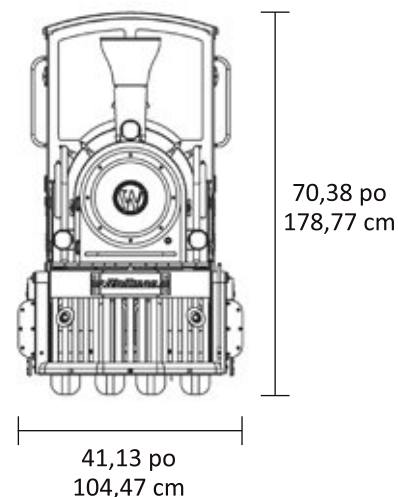
CARACTÉRISTIQUES TECHNIQUES DU MINI-EXPRESS

08



LOCOMOTIVE

Largeur	Longueur	Hauteur	Poids
41,13 po 104,47 cm	114 po 289,5 cm	70,38 po 178,77 cm	1 650 lb 748,4 kg
Lot de batteries :	8 batteries au plomb, 225 Ah		
Chargeur :	Chargeur universel 120/230 VAC		
Autonomie :	Pour un taux d'utilisation de 50 % : 20 heures à l'intérieur et 15 heures à l'extérieur		
Temps de recharge :	8 à 10 heures		
Vitesse max. :	3,8 mi/h (6,1 km/h)		
Pneus :	4,80 - 8, pneus avant gonflés à 3,87 kg/cm ² , pneus arrière gonflés à 5,27 kg/cm ²		
Traction :	Moteur électrique à courant continu / SepEx / 5 CC		
Tension :	Total de 48 volts (8 x 6 volts)		

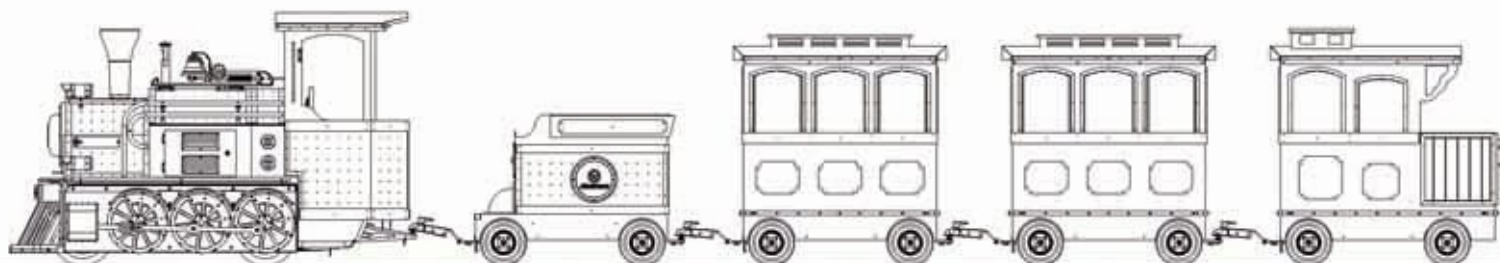


WAGONS

Largeur :	32,5 po (82,55 cm)
Poids :	Total des 4 wagons : 1,035 lb (470 kg)
Longueur (corps) :	Passager : 72 po (1,82 m); Chariot à charbon : 72 po (1,82 m); Wagon de queue : 68,5 po (1,74 m)
Pneus :	4,10 - 6 N H S; 3,87 kg/cm ²
Charge max. :	450 lb (204 kg) / 1 wagon, 816 kg / total des 4 wagons

GÉNÉRAL

Longueur :	32,2 pi (10,12 m) (locomotive + chariot à charbon + 2 wagons passagers + wagon de queue)
Poids :	2 685 lb - 1 218 kg (locomotive + chariot à charbon + 2 wagons passagers + wagon de queue)
Capacité :	Environ 24 enfants ou 18 adultes accompagnés d'enfants
Dénivelé :	7 % max. (chargé) ou 4 degrés
Demi-tour :	Capacité de demi-tour : 18 pi (5,5 m) pour un demi-tour complet



32,2 pi (10,12 m)



10

COULEURS ET DESIGN SUR MESURE

**LE MINI-EXPRESS EST CONÇU
SELON LES MEILLEURES PRATIQUES
DE CONCEPTION DE L'INDUSTRIE.**

Choisissez parmi trois combinaisons de couleurs standards.
Profitez aussi de notre édition adaptée pour les zoos et les parcs,
ornée de représentations d'animaux!



Noir charbon



Rouge vif



Jaune éclatant



Détails de finition



Édition pour les zoos et les parcs



Effets spéciaux et sonores



Fait à la main



Voyez-y plus clair!



Design sur mesure

ACCESSOIRES



12



Espace publicitaire



Espace publicitaire



Espace publicitaire



Passage à niveau avec signaux lumineux



Ministation



Housses de protection

WATTMAN À L'INTERNATIONAL

En constante croissance, Wattman est une entreprise pionnière à l'origine du concept de trains pour les centres commerciaux. Elle conçoit des trains sur mesure répondant à vos besoins les plus spécifiques.

En service dans plus de 40 pays à travers le monde, le Mini-Express est sans conteste le plus apprécié des minitrains sur roues.



Soutien à la clientèle offert 24/7 par notre service d'ingénierie

Grâce à sa politique d'amélioration continue, Wattman crée des dispositifs innovants afin d'optimiser la qualité de ses produits et d'enrichir l'expérience vécue par les passagers et les propriétaires de ses trains.



Wattman

VIVEZ L'ÉMERVEILLEMENT

Unité de production de Wattman Trains & Trams inc.
828, boul. Industriel, Granby (Québec) CANADA J2J 1A4
Tél. : 450 378.3333 • Sans frais : 1 877 928.8626
Télééc. : 450 378.3334 • info@wattman.ca
www.wattman.ca

Wattman Europe
C. P. 22109, 1302 CC Almere, PAYS-BAS
Tél. : +31 6 51086113 • sales@wattman-europe.com
www.wattman-europe.com



Distributeur exclusif pour les clients canadiens : Trains-Trains inc.
2747, rue Principale, Dunham (Québec) CANADA JOE 1M0
Tél. : 450 306.1212, poste 701 • Sans frais : 1 877 875.8186
Télééc. : 450 955.4321 • gilles@trains-trains.com
www.trains-trains.com